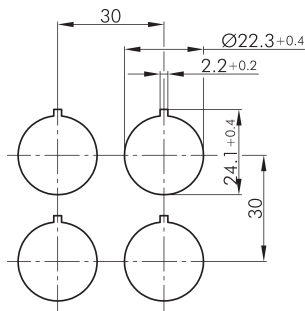
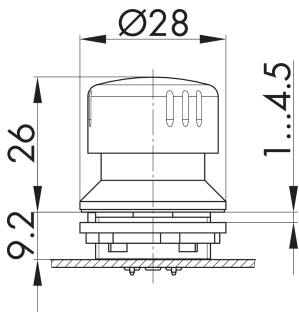




Not-Halt-Taster aus Aluminium für robuste Anwendungen für 9,2mm Einbautiefe FRVKAL



Rubrik:	Not-Halt-Taste
Baureihe:	SHORTRON® Zwischenbau
Einbauöffnung:	Ø 22,3 mm
Schutzart:	IP65 / IP67
Beleuchtung:	nein
Beschriftbar:	nein
Frontrahmen:	gelb
Pilzknopf:	rot
Betriebstemperatur:	-25°C ... 70°C
Form:	rund
Mechanische Lebensdauer:	50.000 Schaltspiele
Lagertemperatur:	-40°C ... 80°C
Überlistsicher:	ja
Schaltstellungsanzeige:	ja
Blockierschutzkragen:	nein
Entriegelung:	Rechts- und Linksdrehung